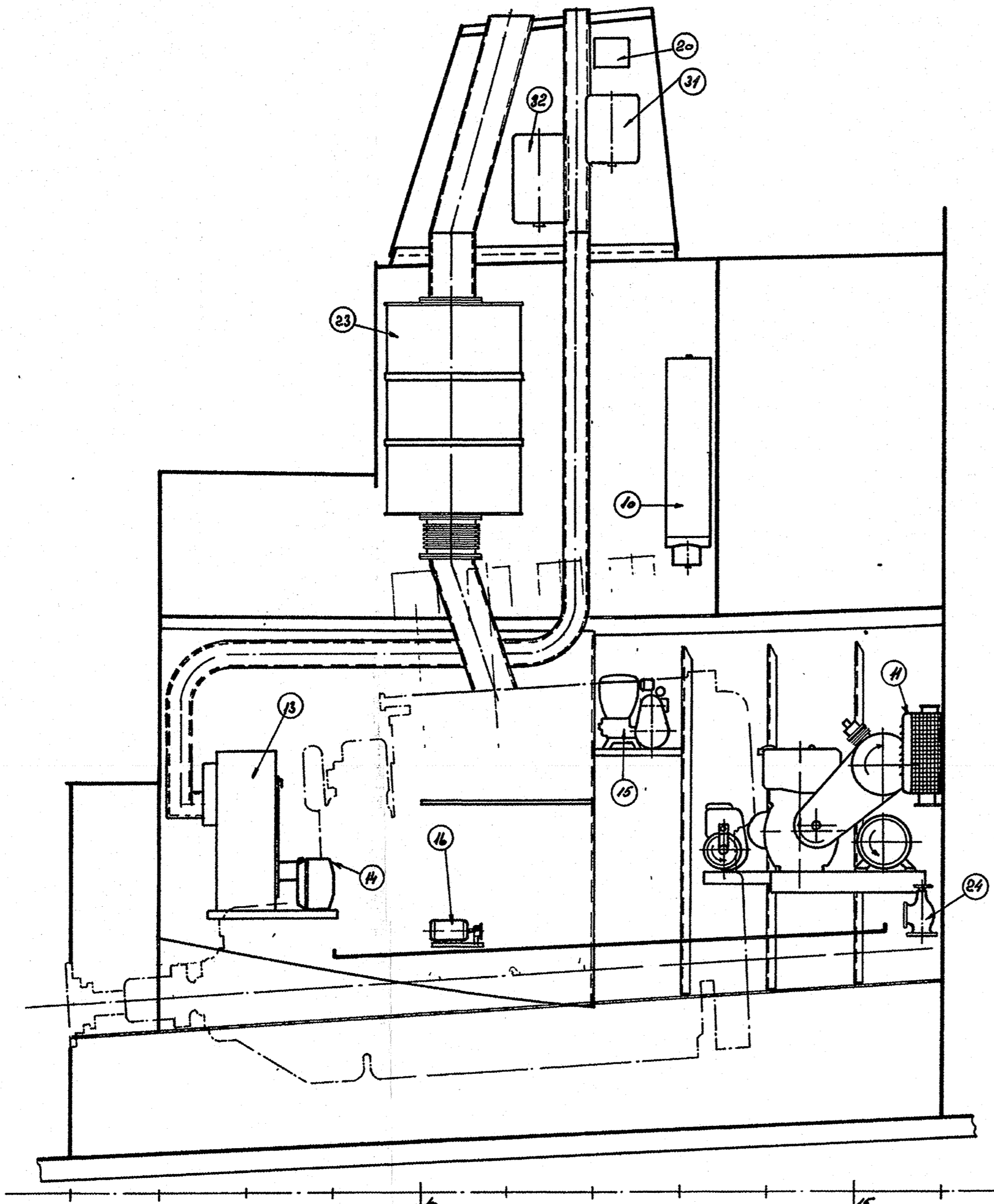
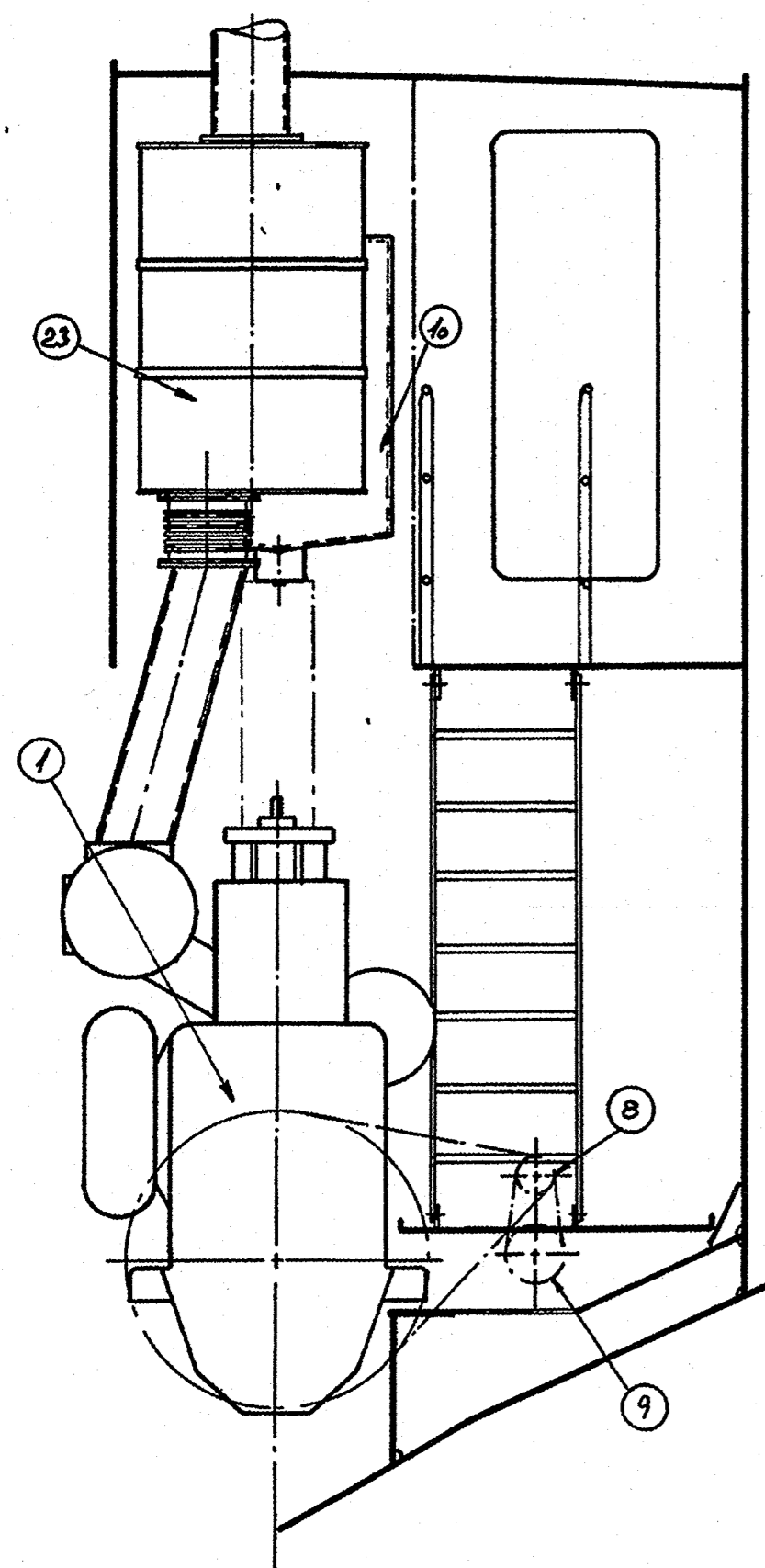
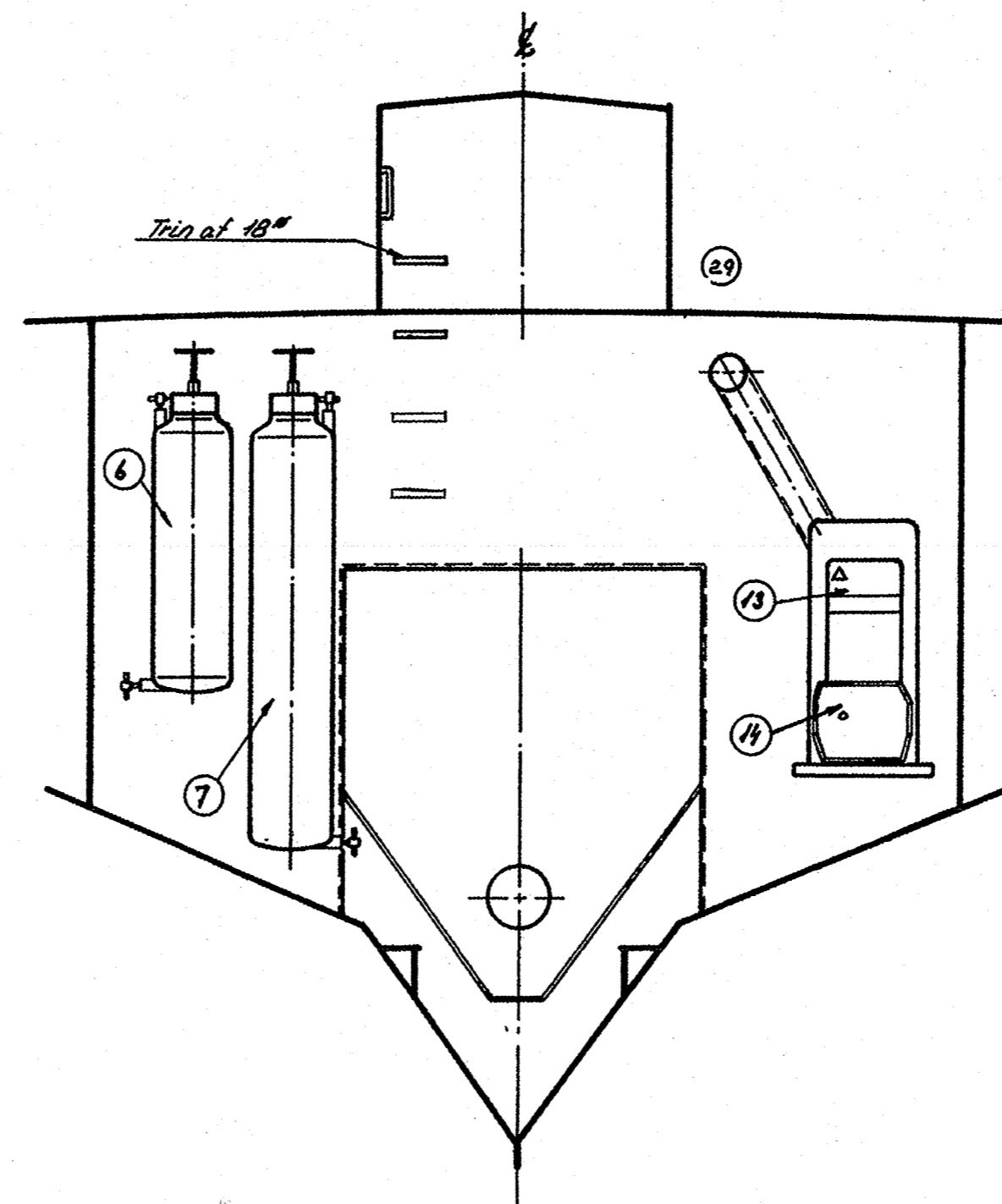


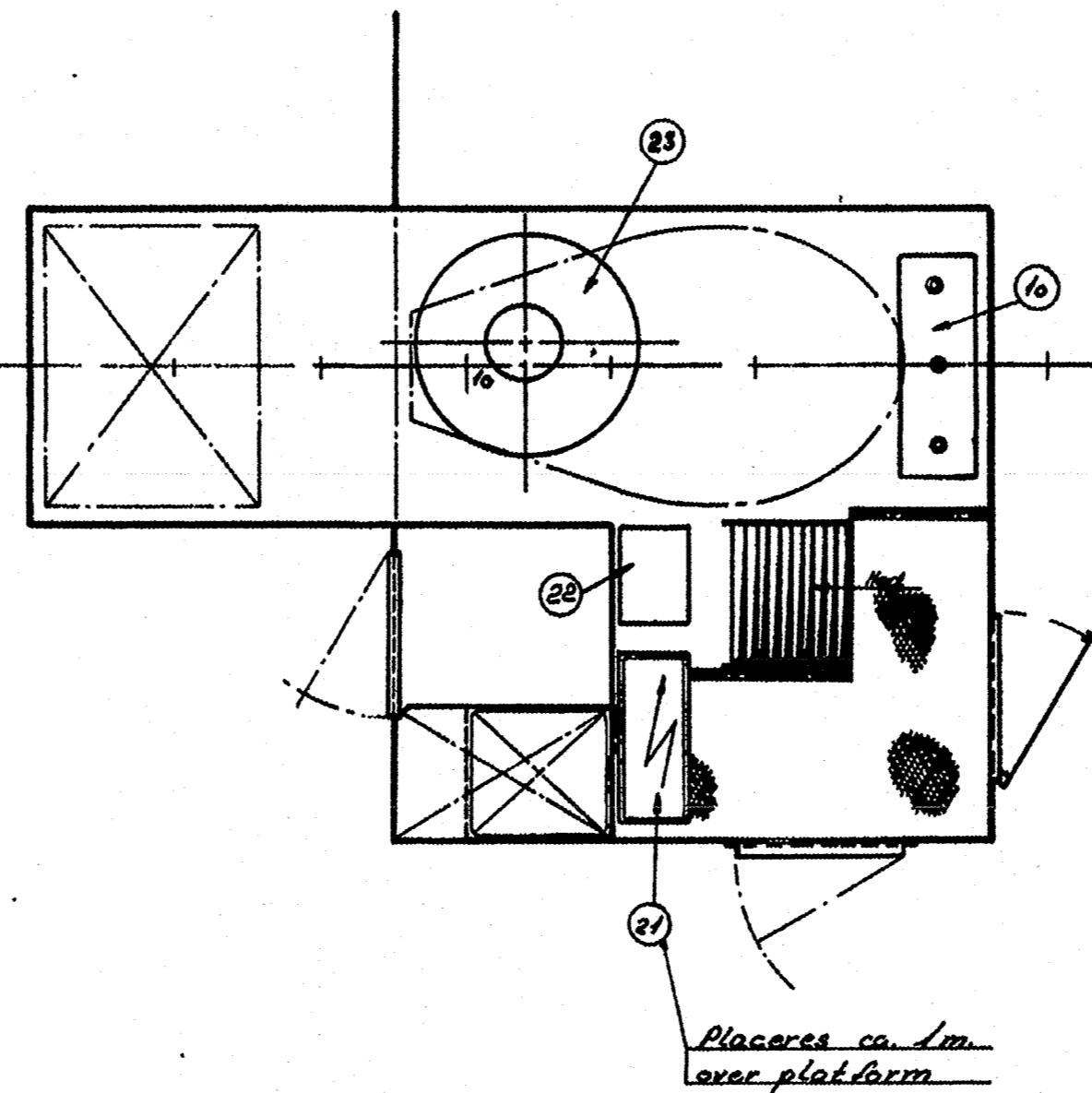
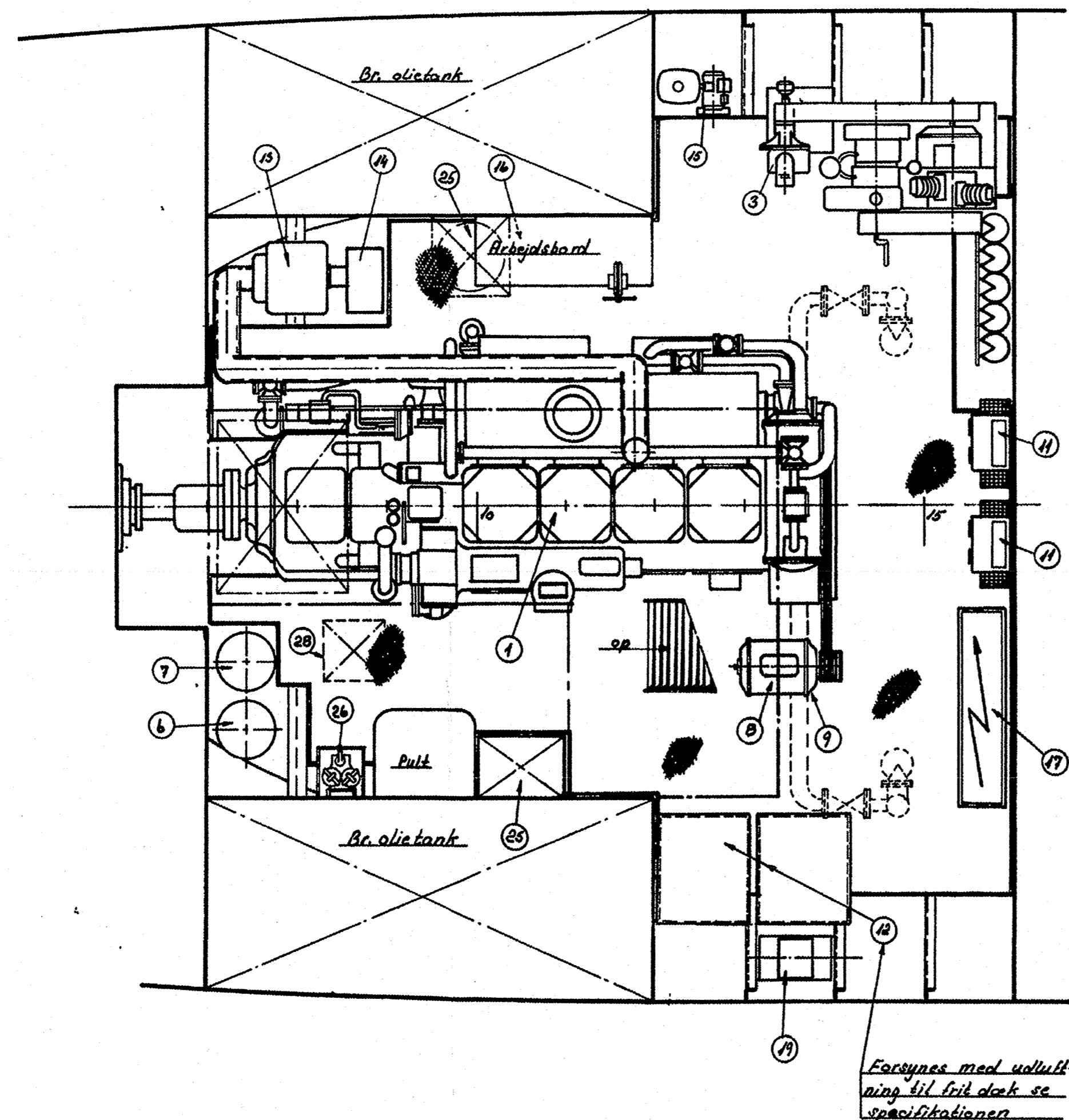
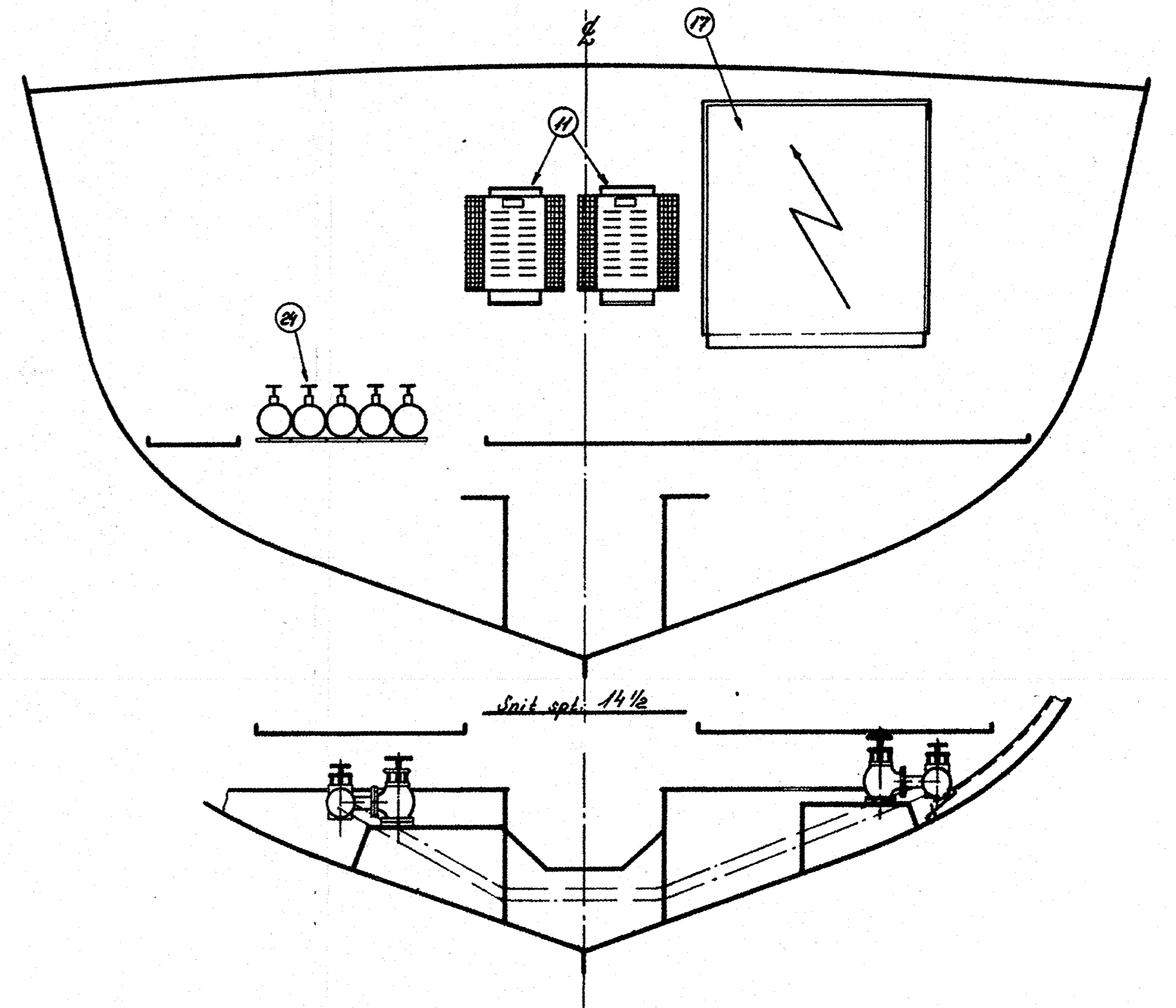
Snit spl. 11, set fra agter



Snit spl. 7




Snit spl. 16



Forsynes med udluftning til frit dæk se specifikationer

32	Ekspansionsbeholder for HN forbrugspl. 50 l.	
31	Ekspansionsbeholder for centralvarmeanl. 30 l.	
28	Spildolietank	25 l.
26	Brandtilfitter	Racho filter
25	Ventilation	
24	Acenshæske	
23	Lyddampere	ALPHA
22	Ladestruktur	Vitron Skylla
21	Strøm fra landtavl. 200 Vac tavle	
20	Ekspansion for styremaskinehydraulik	
19	Omlarmer - til ~	Transmotor EOMN. 45 AB.
17	Hovedtavle	William Tektor
16	Sanitærpumpe saltvand	Bryne
15	Hydraultanlæg	Bryne
14	Oliefyr	
13	Centralvarmekedel	Amanda 45500 kcal.
12	Akkumulator batteri	Esbjerg Akkumulator fabrik
11	Forspænder regulator	Transmotor
10	Forbrugs tank	ALPHA 200 l.
9	Styremaskinepumpe	Servi
8	Dynamo tungentrukken af HN	Transmotor RCG 220
7	Startluftbeholder	ALPHA 125 l.
6	Startluftbeholder	ALPHA 75 l.
5	Kompressor m. stiltandskobling	Eggholm H 25
4	Dynamo tungentrukken af H. motor	Transmotor RCG 220 220 amp. 110 V.
3	Acenspumpe trukket via udekyrkobling	Dezmi SR 50 Motor 2400 W 220 V 50 Hz.
2	Hjælpmotor	Lisler SR 2 MA
1	Hovedmotor	BW ALPHA 404-26 VO 400 W 220 V 50 Hz.
Pos.	Benævnelser	Fabrikat

STK.	GENSTAND	POS.	MATR.	SAMLET VEGT	
				KG.	TEGN.
RET. OG ANMÆR.					
ANV.					
MÅL	SØVÆRNETS MATERIELKOMMANDO			MÅL	TEGN.
1:25	 MASKINRUMS-ARRANGEMENT			KONTR.	
				OSK C601A-41	TEGN NR.
DENNE TEGNING MÅ IKKE OVERLADES TIL KØBEREN ELLER JANTTES AF UVEDKOMMENE					